



ΑΦΥΓΡΑΝΤΗΡΑΣ

ALICE 13
ALICE 17



ΟΔΗΓΙΕΣ ΧΡΗΣΗΣ

ΔΙΑΒΑΣΤΕ ΠΡΟΣΕΧΤΙΚΑ ΤΙΣ ΟΔΗΓΙΕΣ ΠΡΙΝ ΤΗΝ ΛΕΙΤΟΥΡΓΙΑ ΤΟΥ ΑΦΥΓΡΑΝΤΗΡΑ Ή ΠΡΙΝ ΑΠΟ ΚΑΘΕΣΥΝΤΗΡΗΣΗ ΤΟΥ.
ΤΗΡΕΙΣΤΕ ΤΙΣ ΟΔΗΓΙΕΣ. ΔΙΑΤΗΡΕΙΣΤΕ ΤΟ ΦΥΛΛΑΔΙΟ ΓΙΑ ΜΕΛΛΟΝΤΙΚΗ ΧΡΗΣΗ.



ΣΥΣΚΕΥΗ ΓΕΜΑΤΗ ΜΕ ΕΥΦΛΕΚΤΟ ΑΕΡΙΟ R290.



ΠΡΙΝ ΧΡΗΣΙΜΟΠΟΙΗΣΕΤΕ ΤΗ ΣΥΣΚΕΥΗ, ΔΙΑΒΑΣΤΕ ΤΟ ΕΓΧΕΙΡΙΔΙΟ ΤΟΥ ΚΑΤΟΧΟΥ.



ΠΡΙΝ ΕΓΚΑΤΑΣΤΗΣΕΤΕ ΤΗ ΣΥΣΚΕΥΗ, ΔΙΑΒΑΣΤΕ ΤΟ ΕΓΧΕΙΡΙΔΙΟ ΕΓΚΑΤΑΣΤΑΣΗΣ.



ΠΡΙΝ ΕΠΙΣΚΕΥΑΣΕΤΕ ΤΗ ΣΥΣΚΕΥΗ, ΔΙΑΒΑΣΤΕ ΤΟ ΕΓΧΕΙΡΙΔΙΟ ΣΕΡΒΙΣ.

ΤΟ ΨΥΚΤΙΚΟ ΜΕΣΟ R290

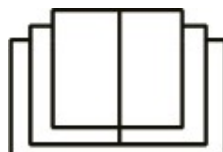
- ΓΙΑ ΤΗΝ ΠΡΑΓΜΑΤΟΠΟΙΗΣΗ ΤΗΣ ΛΕΙΤΟΥΡΓΙΑΣ ΤΗΣ ΜΟΝΑΔΑΣ ΕΠΕΞΕΡΓΑΣΙΑΣ ΑΕΡΑ ΜΕ ΨΥΚΤΙΚΟ ΚΥΚΛΩΜΑ, ΚΥΚΛΟΦΕΡΕΙ ΕΝΑ ΕΙΔΙΚΟ ΨΥΚΤΙΚΟ ΜΕΣΟ ΣΤΟ ΣΥΣΤΗΜΑ. ΤΟ ΨΥΚΤΙΚΟ ΕΙΝΑΙ ΤΟ ΦΘΟΡΙΟ R290 = 3 GWP (ΔΥΝΑΜΙΚΟ ΘΕΡΜΑΝΣΗΣ ΤΟΥ ΠΛΑΝΗΤΗ). ΑΥΤΟ ΤΟ ΨΥΚΤΙΚΟ ΕΙΝΑΙ ΕΥΦΛΕΚΤΟ ΚΑΙ ΑΟΣΜΟ. ΜΠΟΡΕΙ ΝΑ ΟΔΗΓΗΣΕΙ ΣΕ ΕΚΡΗΞΕΙΣ ΥΠΟ ΟΡΙΣΜΕΝΕΣ ΣΥΝΘΗΚΕΣ, ΩΣΤΟΣΟ Η ΑΝΑΦΛΕΞΙΜΟΤΗΤΑ ΑΥΤΟΥ ΤΟΥ ΨΥΚΤΙΚΟΥ ΕΙΝΑΙ ΠΟΛΥ ΧΑΜΗΛΗ ΚΑΙ ΜΠΟΡΕΙ ΝΑ ΑΝΑΦΛΕΓΕΙ ΜΟΝΟ ΑΠΟ ΦΩΤΙΑ.
- ΣΕ ΣΥΓΚΡΙΣΗ ΜΕ ΑΛΛΑ ΚΟΙΝΑ ΨΥΚΤΙΚΑ, ΤΟ R290 ΕΙΝΑΙ ΕΝΑ ΜΗ ΡΥΠΟΓΟΝΟ ΨΥΚΤΙΚΟ ΜΕΣΟ ΠΟΥ ΔΕΝ ΒΛΑΠΤΕΙ ΤΗΝ ΟΖΟΝΟΣΦΑΙΡΑ ΚΑΙ ΔΕΝ ΕΠΗΡΕΑΖΕΙ ΤΟ ΦΑΙΝΟΜΕΝΟ ΤΟΥ ΘΕΡΜΟΚΗΠΙΟΥ. ΤΟ R290 ΕΧΕΙ ΠΟΛΥ ΚΑΛΑ ΘΕΡΜΟΔΥΝΑΜΙΚΑ ΧΑΡΑΚΤΗΡΙΣΤΙΚΑ ΠΟΥ ΟΔΗΓΟΥΝ ΣΕ ΠΟΛΥ ΥΨΗΛΗ ΕΝΕΡΓΕΙΑΚΗ ΑΠΟΔΟΣΗ. ΟΙ ΜΟΝΑΔΕΣ ΧΡΕΙΑΖΟΝΤΑΙ ΕΠΟΜΕΝΩΣ ΛΙΓΟΤΕΡΗ ΠΛΗΡΩΣΗ.

ΠΡΟΕΙΔΟΠΟΙΗΣΗ:

ΜΗΝ ΠΡΟΣΠΑΘΗΣΕΤΕ ΝΑ ΕΠΙΤΑΧΥΝΕΤΕ ΤΗ ΔΙΑΔΙΚΑΣΙΑ ΑΠΟΨΥΞΗΣ Η ΝΑ ΚΑΘΑΡΙΣΕΤΕ ΤΗ ΣΥΣΚΕΥΗ ΜΕ ΔΙΑΦΟΡΕΤΙΚΟΥΣ ΤΡΟΠΟΥΣ ΔΙΑΦΟΡΕΤΙΚΟΥΣ ΑΠΟ ΑΥΤΟΥΣ ΠΟΥ ΣΥΝΙΣΤΑ Ο ΚΑΤΑΣΚΕΥΑΣΤΗΣ. ΕΑΝ ΑΠΑΙΤΕΙΤΑΙ ΕΠΙΣΚΕΥΗ, ΕΠΙΚΟΙΝΩΝΗΣΤΕ ΜΕ ΤΟ ΠΛΗΣΙΕΣΤΕΡΟ ΕΞΟΥΣΙΟΔΟΤΗΜΕΝΟ ΚΕΝΤΡΟ ΣΕΡΒΙΣ ΤΗΣ ARGO. ΤΥΧΟΝ ΕΠΙΣΚΕΥΕΣ ΠΟΥ ΠΡΑΓΜΑΤΟΠΟΙΟΥΝΤΑΙ ΑΠΟ ΜΗ ΕΙΔΙΚΕΥΜΕΝΟ ΠΡΟΣΩΠΙΚΟ ΜΠΟΡΕΙ ΝΑ ΕΙΝΑΙ ΕΠΙΚΙΝΔΥΝΕΣ. Η ΣΥΣΚΕΥΗ ΠΡΕΠΕΙ ΝΑ ΦΥΛΑΣΣΕΤΑΙ ΣΕ ΔΩΜΑΤΙΟ ΠΟΥ ΔΕΝ ΔΙΑΘΕΤΕΙ ΣΥΝΕΧΩΣ ΠΗΓΕΣ ΑΝΑΦΛΕΞΗΣ. (ΓΙΑ ΠΑΡΑΔΕΙΓΜΑ: ΑΝΟΙΧΤΕΣ ΦΛΟΓΕΣ, ΣΥΣΚΕΥΗ ΑΕΡΙΟΥ ΛΕΙΤΟΥΡΓΙΑΣ Η ΗΛΕΚΤΡΙΚΗ ΘΕΡΜΑΣΤΡΑ ΛΕΙΤΟΥΡΓΙΑΣ.) ΜΗΝ ΤΡΥΠΑΤΕ Η ΚΑΙΤΕ.

Η ΣΥΣΚΕΥΗ ΠΡΕΠΕΙ ΝΑ ΕΓΚΑΤΑΣΤΑΘΕΙ, ΝΑ ΧΡΗΣΙΜΟΠΟΙΗΘΕΙ ΚΑΙ ΝΑ ΑΠΟΘΗΚΕΥΤΕΙ ΣΕ ΔΩΜΑΤΙΟ ΜΕ ΕΜΒΑΔΟΝ ΔΑΠΕΔΟΥ ΜΕΓΑΛΥΤΕΡΗ ΑΠΟ 4 Μ².

ΓΙΑ ΕΠΙΣΚΕΥΕΣ, ΑΚΟΛΟΥΘΗΣΤΕ ΑΥΣΤΗΡΑ ΤΙΣ ΟΔΗΓΙΕΣ ΤΟΥ ΚΑΤΑΣΚΕΥΑΣΤΗ ΜΟΝΟ ΓΙΑ ΣΥΣΚΕΥΕΣ ΓΕΜΑΤΕΣ ΜΕ ΕΥΦΛΕΚΤΟ ΑΕΡΙΟ R290. ΛΑΒΕΤΕ ΥΠΟΨΗ ΟΤΙ ΤΟ ΨΥΚΤΙΚΟ ΜΕΣΟ ΔΕΝ ΕΧΕΙ ΟΣΜΗ.

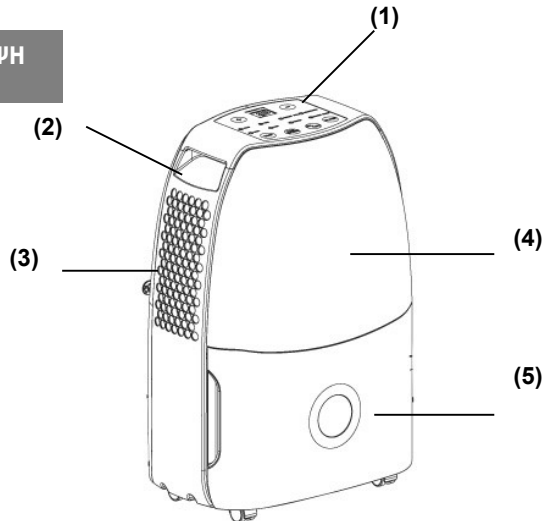


ΓΕΝΙΚΕΣ ΟΔΗΓΙΕΣ ΓΙΑ ΤΗΝ ΛΕΙΤΟΥΡΓΙΑ ΚΑΙ ΤΗΝ ΑΣΦΑΛΕΙΑ ΣΑΣ

- **Η ΣΥΣΚΕΥΗ ΑΥΤΗ ΕΧΕΙ ΣΧΕΔΙΑΣΤΕΙ ΑΠΟΚΛΕΙΣΤΙΚΑ ΓΙΑ ΟΙΚΙΑΚΗ ΧΡΗΣΗ ΚΑΙ ΕΙΝΑΙ ΠΟΛΥ ΑΠΟΤΕΛΕΣΜΑΤΙΚΗ!**
 - ΤΗΡΕΙΣΤΕ ΤΙΣ ΟΔΗΓΙΕΣ ΧΡΗΣΗΣ ΚΑΙ ΑΣΦΑΛΕΙΑΣ . Η ΜΗ ΕΦΑΡΜΟΓΗ ΤΟΥΣ ΜΠΟΡΕΙ ΝΑ ΠΡΟΚΑΛΕΣΕΙ ΑΤΥΧΗΜΑΤΑ .
 - Η ΣΥΣΚΕΥΗ ΠΡΕΠΕΙ ΝΑ ΤΟΠΟΘΕΤΕΙΤΑΙ ΣΕ ΟΡΙΖΟΝΤΙΑ ΘΕΣΗ ΔΙΟΤΙ ΠΕΡΙΕΧΕΙ ΨΥΚΤΙΚΟ ΠΡΟΪΟΝ.
 - ΜΕΤΑ ΤΟ ΑΝΟΙΓΜΑ ΤΗΣ ΣΥΣΚΕΥΑΣΙΑΣ, ΤΟΠΟΘΕΤΗΣΤΕ ΤΗΝ ΣΕ ΚΑΘΕΤΗ ΘΕΣΗ ΕΤΣΙ ΩΣΤΕ ΤΟ ΨΥΚΤΙΚΟ ΠΡΟΪΟΝ ΝΑ ΣΤΑΘΕΡΟΠΟΙΗΘΕΙ ΚΑΙ ΠΕΡΙΜΕΝΕΤΕ 2 ΩΡΕΣ ΠΡΙΝ ΤΗΝ ΧΡΗΣΗ.
 - ΒΕΒΑΙΩΘΕΙΤΕ ΟΤΙ Η ΗΛΕΚΤΡΙΚΗ ΤΡΟΦΟΔΟΣΙΑ ΑΝΤΙΣΤΟΙΧΕΙ ΣΕ : (220-240 V / 50 Hz).
 - ΒΕΒΑΙΩΘΕΙΤΕ ΟΤΙ ΤΟ ΦΙΣ ΕΧΕΙ ΕΦΑΡΜΟΣΕΙ ΚΑΛΑ ΣΤΗΝ ΠΡΙΖΑ. ΜΗ ΧΡΗΣΙΜΟΠΟΙΕΙΤΕ ΠΟΛΥΜΠΡΙΖΑ. ΜΗΝ ΑΓΓΙΖΕΤΕ ΤΟ ΦΙΣ ΜΕ ΒΡΕΓΜΕΝΑ ΧΕΡΙΑ
 - ΤΟ ΠΡΟΪΟΝ ΑΥΤΟ ΔΕΝ ΕΙΝΑΙ ΠΑΙΧΝΙΔΙ. ΕΠΙΒΛΕΠΕΤΕ ΤΑ ΠΑΙΔΙΑ ΕΤΣΙ ΩΣΤΕ ΝΑ ΜΗΝ ΠΑΙΖΟΥΝ ΜΕ ΤΗ ΣΥΣΚΕΥΗ.
 - Η ΣΥΣΚΕΥΗ ΑΥΤΗ ΜΠΟΡΕΙ ΝΑ ΧΡΗΣΙΜΟΠΟΙΗΘΕΙ ΑΠΟ ΠΑΙΔΙΑ ΗΛΙΚΙΑΣ 8 ΕΤΩΝ ΚΑΙ ΑΝΩ ΚΑΙ ΑΠΟ ΑΤΟΜΑ ΠΟΥ ΔΕΝ ΠΑΡΟΥΣΙΑΖΟΥΝ ΜΕΙΩΜΕΝΕΣ ΦΥΣΙΚΕΣ Ή ΔΙΑΝΟΗΤΙΚΕΣ ΔΥΝΑΤΟΤΗΤΕΣ Ή ΑΤΟΜΑ ΜΕ ΜΕΙΩΜΕΝΗ ΕΜΠΕΙΡΙΑ Ή ΓΝΩΣΗ ΕΚΤΟΣ ΚΑΙ ΕΑΝ ΜΠΟΡΟΥΝ ΝΑ ΒΟΗΘΗΘΟΥΝ ΑΠΟ ΑΛΛΟ ΑΤΟΜΟ ΥΠΕΥΘΥΝΟ ΓΙΑ ΤΗΝ ΑΣΦΑΛΕΙΑ ΤΟΥΣ. ΚΑΘΕ ΕΠΙΧΕΙΡΗΣΗ ΚΑΘΑΡΙΣΜΟΥ Ή ΣΥΝΤΗΡΗΣΗΣ ΔΕΝ ΠΡΕΠΕΙ ΝΑ ΠΡΑΓΜΑΤΟΠΟΙΕΙΤΑΙ ΑΠΟ ΠΑΙΔΙΑ ΧΩΡΙΣ ΤΗΝ ΕΠΙΒΛΕΨΗ ΕΝΗΛΙΚΟΥ .
 - **ΤΡΑΒΗΤΕ ΤΟ ΚΑΛΩΔΙΟ ΑΠΟ ΤΗΝ ΠΡΙΖΑ ΣΕ ΠΕΡΙΠΤΩΣΗ ΜΗ ΧΡΗΣΗΣ Ή ΚΑΘΑΡΙΣΜΟΥ . ΤΟ ΑΝΤΙΘΕΤΟ ΘΑ ΜΠΟΡΟΥΣΕ ΝΑ ΠΡΟΚΑΛΕΣΕΙ ΗΛΕΚΤΡΙΚΟ ΣΟΚ Ή ΑΤΥΧΗΜΑ.**
 - ΓΙΑ ΝΑ ΑΠΟΣΥΝΔΕΣΕΤΕ ΤΗΝ ΣΥΣΚΕΥΗ , ΤΟΠΟΘΕΤΗΣΤΕ ΤΟΝ ΔΙΑΚΟΠΤΗ ΣΤΗΝ ΘΕΣΗ OFF ΚΑΙ ΤΡΑΒΗΤΕ ΤΟ ΦΙΣ ΑΠΟ ΤΗΝ ΠΡΙΖΑ. ΜΗΝ ΤΡΑΒΑΤΕ ΤΟ ΚΑΛΩΔΙΟ , ΜΟΝΟ ΤΟ ΦΙΣ.
 - ΜΗΝ ΔΙΠΛΩΝΕΤΕ , ΤΡΑΒΑΤΕ ΜΕ ΠΙΕΣΗ ΤΟ ΚΑΛΩΔΙΟ . **ΜΗ ΧΡΗΣΙΜΟΠΟΙΕΙΤΕ ΤΗΝ ΣΥΣΚΕΥΗ ΕΑΝ ΤΟ ΚΑΛΩΔΙΟ Ή ΤΟ ΦΙΣ ΕΙΝΑΙ ΦΘΑΡΜΕΝΑ : ΤΟ ΑΝΤΙΘΕΤΟ ΘΑ ΜΠΟΡΟΥΣΕ ΝΑ ΠΡΟΚΑΛΕΣΕΙ ΗΛΕΚΤΡΙΚΟ ΣΟΚ Ή ΑΤΥΧΗΜΑ**
 - ΕΑΝ ΤΟ ΚΑΛΩΔΙΟ ΕΙΝΑΙ ΦΘΑΡΜΕΝΟ ΑΝΤΙΚΑΤΑΣΤΗΤΕ ΤΟ ΜΕ ΤΗ ΒΟΗΘΕΙΑ ΕΝΟΣ ΕΙΔΙΚΟΥ.
 - **ΜΗΝ ΤΟΠΟΘΕΤΕΙΤΕ ΒΑΡΙΑ ΑΝΤΙΚΕΙΜΕΝΑ ΕΠΑΝΩ ΣΤΗΝ ΣΥΣΚΕΥΗ.**
 - ΓΙΑ ΝΑ ΑΠΟΦΥΓΕΤΕ ΤΗ ΔΙΑΡΡΟΗ ΝΕΡΟΥ , ΑΔΕΙΑΣΤΕ ΤΟ ΔΟΧΕΙΟ ΝΕΡΟΥ ΠΡΙΝ ΜΕΤΑΚΙΝΗΣΕΤΕ ΤΗ ΣΥΣΚΕΥΗ.
 - ΜΗ ΓΥΡΙΖΕΤΕ ΣΤΑ ΠΛΑΓΙΑ Ή ΑΝΑΠΟΔΟΓΥΡΙΖΕΤΕ ΤΟΝ ΑΦΥΓΡΑΝΤΗΡΑ , ΔΙΟΤΙ ΤΟ ΝΕΡΟ ΘΑ ΜΠΟΡΟΥΣΕ ΝΑ ΠΡΟΚΑΛΕΣΕΙ ΒΛΑΒΗ .
 - **ΜΗ ΧΡΗΣΙΜΟΠΟΙΕΙΤΕ ΤΗΝ ΣΥΣΚΕΥΗ ΕΠΑΝΩ ΣΕ ΜΗ ΣΤΑΘΕΡΕΣ Ή ΑΙΩΡΟΥΜΕΝΕΣ ΕΠΙΦΑΝΕΙΕΣ : ΟΙ ΔΙΑΡΡΟΕΣ ΝΕΡΟΥ ΘΑ ΜΠΟΡΟΥΣΑΝ ΝΑ ΠΡΟΚΑΛΕΣΟΥΝ ΑΝΩΜΑΛΙΑ ΣΤΗΝ ΛΕΙΤΟΥΡΓΙΑ ΤΗΣ ΜΕ ΑΠΟΤΕΛΕΣΜΑ ΥΨΗΛΟ ΕΠΙΠΕΔΟ ΘΟΡΥΒΟΥ.**
 - Ο ΑΦΥΓΡΑΝΤΗΡΑΣ ΠΡΕΠΕΙ ΝΑ ΤΟΠΟΘΕΤΗΘΕΙ ΣΕ ΑΠΟΣΤΑΣΗ ΜΕΓΑΛΥΤΕΡΗ ΑΠΟ **50 cm** ΑΠΟ ΤΟΝ ΤΟΙΧΟ Ή ΑΛΛΟ ΕΜΠΟΔΙΟ ΓΙΑ ΤΗΝ ΚΑΛΥΤΕΡΗ ΔΙΑΧΥΣΗ ΤΗΣ ΘΕΡΜΟΤΗΤΑΣ .
 - **ΚΛΕΙΣΤΕ ΟΛΑ ΤΑ ΠΑΡΑΘΥΡΑ ΓΙΑ ΤΗΝ ΚΑΛΥΤΕΡΗ ΑΦΥΓΡΑΝΣΗ ΤΟΥ ΧΩΡΟΥ.**
 - ΜΗΝ ΕΙΣΧΩΡΕΙΤΕ ΑΙΧΜΗΡΑ ΑΝΤΙΚΕΙΜΕΝΑ ΣΤΙΣ ΓΡΙΛΙΕΣ ΑΕΡΙΣΜΟΥ.
 - **ΠΡΟΣΟΧΗ !**
- ΣΕ ΠΕΡΙΠΤΩΣΗ ΑΝΩΜΑΛΙΑΣ , ΣΒΗΣΤΕ ΤΗΝ ΣΥΣΚΕΥΗ ΚΑΙ ΤΡΑΒΗΤΕ ΑΜΕΣΩΣ ΤΟ ΦΙΣ. ΜΗΝ ΕΠΙΣΚΕΥΑΖΕΤΕ ΜΟΝΟΙ ΣΑΣ ΤΟ ΠΡΟΪΟΝ. ΚΑΛΕΣΤΕ ΤΗ ΒΟΗΘΕΙΑ ΕΙΔΙΚΟΥ.**
- ΜΗ ΒΥΘΙΖΕΤΕ ΤΟ ΚΑΛΩΔΙΟ Ή ΤΟ ΦΙΣ Ή ΑΛΛΟ ΜΕΡΟΣ ΤΗΣ ΣΥΣΚΕΥΗΣ ΣΤΟ ΝΕΡΟ Ή ΑΛΛΑ ΥΓΡΑ.
- ΜΗ ΕΚΘΕΤΕΤΕ ΤΟΝ ΑΦΥΓΡΑΝΤΗΡΑ ΣΤΙΣ ΗΛΙΑΚΕΣ ΑΚΤΙΝΕΣ .
 - ΚΡΑΤΗΣΤΕ ΤΟ ΜΑΚΡΥΑ ΑΠΟ ΤΙΣ ΠΗΓΕΣ ΘΕΡΜΑΝΣΗΣ .
 - ΜΗ ΧΡΗΣΙΜΟΠΟΙΕΙΤΕ ΕΝΤΟΜΟΚΤΟΝΑ , ΛΑΔΙΑ Ή ΒΑΦΕΣ ΣΕ ΣΠΡΕΥ ΓΥΡΩ ΑΠΟ ΤΗΝ ΣΥΣΚΕΥΗ. ΘΑ ΜΠΟΡΟΥΣΕ ΝΑ ΠΡΟΚΑΛΕΣΕΙ ΒΛΑΒΗ ΣΤΟ ΠΛΑΣΤΙΚΟ ΜΕΡΟΣ Ή ΚΑΙ ΠΥΡΚΑΓΙΑ .
 - **ΚΡΑΤΗΣΤΕ ΤΟ ΓΚΑΖΙ Ή ΑΛΛΑ ΕΦΛΕΚΤΑ ΥΛΙΚΑ ΜΑΚΡΥΑ ΑΠΟ ΤΗΝ ΣΥΣΚΕΥΗ.**
 - **ΜΗΝ ΜΕΤΑΚΙΝΕΙΤΕ ΤΗΝ ΣΥΣΚΕΥΗ ΚΑΤΑ ΤΗ ΔΙΑΡΚΕΙΑ ΛΕΙΤΟΥΡΓΙΑΣ ΤΗΣ.**

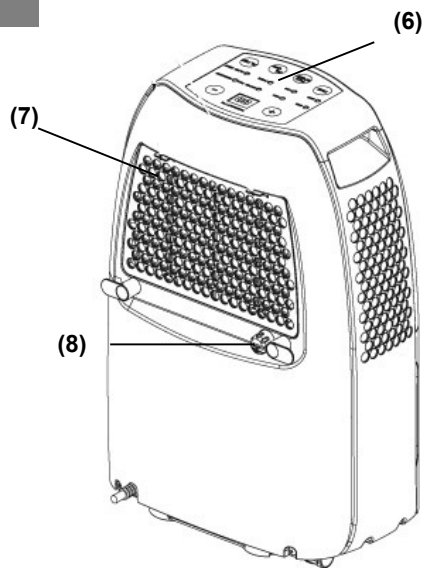
ΠΕΡΙΓΡΑΦΗ

ΜΠΡΟΣΤΙΝΗ ΟΨΗ



- 1) ΠΙΝΑΚΑΣ ΧΕΙΡΙΣΜΟΥ (ΜΗΧΑΝΙΚΟΣ Ή ΨΗΦΙΑΚΟΣ)
- 2) ΛΑΒΗ ΜΕΤΑΦΟΡΑΣ
- 3) ΕΞΟΔΟΣ ΑΕΡΑ ΑΦΥΓΡΑΝΣΗΣ
- 4) ΠΙΝΑΚΑΣ ΜΠΡΟΣΤΙΝΗΣ ΟΨΗΣ
- 5) ΑΠΟΣΠΩΜΕΝΟ ΔΟΧΕΙΟ ΝΕΡΟΥ ΠΡΟΣ ΑΔΕΙΑΣΜΑ

ΠΙΣΩ ΟΨΗ



- 6) ΠΙΝΑΚΑΣ ΧΕΙΡΙΣΜΟΥ (ΜΗΧΑΝΙΚΟΣ Ή ΨΗΦΙΑΚΟΣ)
- 7) ΠΙΝΑΚΑΣ ΠΙΣΩ ΟΨΗΣ ΜΕ ΦΙΛΤΡΟ ΑΕΡΑ
- 8) ΟΠΗ ΣΥΝΕΧΟΥΣ ΕΚΚΕΝΩΣΗΣ ΣΥΜΠΥΚΝΩΜΑΤΩΝ

ΟΔΗΓΙΕΣ ΧΡΗΣΗΣ

ΘΕΣΤΕ ΣΕ ΛΕΙΤΟΥΡΓΙΑ ΤΟΝ ΑΦΥΓΡΑΝΤΗΡΑ

ΤΟΠΟΘΕΤΗΣΤΕ ΤΟ ΠΡΟΪΟΝ ΣΕ ΙΣΙΑ ΚΑΙ ΣΤΑΘΕΡΗ ΕΠΙΦΑΝΕΙΑ, ΜΕ ΑΝΤΟΧΗ ΣΤΗΝ ΘΕΡΜΟΤΗΤΑ, ΣΕ ΑΠΟΣΤΑΣΗ ΜΕΓΑΛΥΤΕΡΗ ΑΠΟ 1 ΜΕΤΡΟ ΑΠΟ ΚΑΘΕ ΕΥΦΛΕΚΤΗ ΠΗΓΗ ΚΑΙ ΜΕΓΑΛΥΤΕΡΗ ΑΠΟ 50 cm ΑΠΟ ΤΟΙΧΟ Ή ΑΛΛΑ ΑΝΤΙΚΕΙΜΕΝΑ.

ΒΕΒΑΙΩΘΕΙΤΕ ΟΤΙ ΤΟ ΡΕΖΕΡΒΟΥΑΡ ΕΙΝΑΙ ΣΤΗΝ ΚΑΤΑΛΛΗΛΗ ΘΕΣΗ. ΣΥΝΔΕΣΤΕ ΤΟ ΚΑΛΩΔΙΟ ΤΡΟΦΟΔΟΣΙΑΣ ΣΤΗΝ ΠΡΙΖΑ (220-240 V / 50 Hz).

ΕΝΕΡΓΟΠΟΙΗΣΤΕ ΤΗ ΣΥΣΚΕΥΗ ΜΕ ΤΟ ΠΛΗΚΤΡΟ ON/OFF ΣΤΟΝ ΠΙΝΑΚΑ ΛΕΙΤΟΥΡΓΙΑΣ.

ΣΥΜΒΟΥΛΕΣ ΧΡΗΣΗΣ

Η ΑΦΥΓΡΑΝΣΗ ΔΕΝ ΕΝΕΡΓΟΠΟΙΕΙΤΑΙ ΕΑΝ ΤΟ ΕΠΙΠΕΔΟ ΥΓΡΑΣΙΑΣ ΔΩΜΑΤΙΟΥ ΕΙΝΑΙ ΑΝΩΤΕΡΟ ΑΠΟ ΤΗΝ ΑΝΑΓΡΑΦΟΜΕΝΗ ΕΝΔΕΙΞΗ.

Η ΑΦΥΓΡΑΝΣΗ ΣΥΝΕΧΙΖΕΙ ΝΑ ΛΕΙΤΟΥΡΓΕΙ ΜΕΧΡΙ ΝΑ ΦΤΑΣΕΙ ΣΤΟ ΑΝΑΓΡΑΦΟΜΕΝΟ ΕΠΙΠΕΔΟ, ΕΚΤΟΣ ΑΠΟ ΤΗΝ ΠΕΡΙΠΤΩΣΗ ΔΙΑΚΟΠΗΣ ΕΞ ΑΙΤΙΑΣ ΤΟΥ ΓΕΜΑΤΟΥ ΡΕΖΕΡΒΟΥΑΡ. Σ' ΑΥΤΗ ΤΗΝ ΠΕΡΙΠΤΩΣΗ ΑΔΕΙΑΣΤΕ ΤΟ ΡΕΖΕΡΒΟΥΑΡ ΚΑΙ ΕΠΑΝΑΤΟΠΟΘΕΤΗΣΤΕ ΤΟ: Ο ΑΦΥΓΡΑΝΤΗΡΑΣ ΘΑ ΤΕΘΕΙ ΚΑΙ ΠΑΛΙ ΣΕ ΛΕΙΤΟΥΡΓΙΑ.

ΠΡΟΣΟΧΗ :

ΜΕΤΑ ΑΠΟ ΚΑΘΕ ΔΙΑΚΟΠΗ ΤΗΣ ΛΕΙΤΟΥΡΓΙΑΣ ΠΡΕΠΕΙ ΝΑ ΠΕΡΑΣΟΥΝ 3 ΛΕΠΤΑ ΠΡΙΝ ΤΗΝ ΕΝΑΡΞΗ ΤΗΣ ΛΕΙΤΟΥΡΓΙΑΣ. ΩΣΤΟΣΟ ΕΑΝ ΤΟ ΕΠΙΠΕΔΟ ΤΗΣ ΑΝΑΓΡΑΦΟΜΕΝΗΣ ΥΓΡΑΣΙΑΣ ΕΙΝΑΙ ΑΝΩΤΕΡΟ ΑΠΟ ΑΥΤΟ ΤΟΥ ΠΕΡΙΒΑΛΛΟΝΤΟΣ ΧΩΡΟΥ , Η ΑΦΥΓΡΑΝΣΗ ΔΕΝ ΜΠΑΙΝΕΙ ΣΕ ΛΕΙΤΟΥΡΓΙΑ.

ΣΕ ΠΕΡΙΠΤΩΣΗ ΠΟΥ ΠΑΡΑ ΤΗΝ ΑΚΟΛΟΥΘΙΑ ΤΩΝ ΟΔΗΓΙΩΝ ΓΙΑ ΤΗΝ ΕΝΑΡΞΗ ΛΕΙΤΟΥΡΓΙΑΣ ΤΗΣ ΣΥΣΚΕΥΗΣ , **Ο ΑΦΥΓΡΑΝΤΗΡΑΣ ΔΕΝ ΞΕΚΙΝΑΕΙ ΚΑΙ ΟΙ ΦΩΤΕΙΝΕΣ ΛΥΧΝΙΕΣ ΕΙΝΑΙ ΣΒΗΣΤΕΣ** , Η Η ΣΥΣΚΕΥΗ ΣΤΑΜΑΤΑ ΧΩΡΙΣ ΑΙΤΙΑ , ΕΛΕΞΤΕ ΤΗΝ ΚΑΤΑΣΤΑΣΗ ΤΟΥ ΚΑΛΩΔΙΟΥ ΤΡΟΦΟΔΟΣΙΑΣ .

ΣΤΗ ΣΥΝΕΧΕΙΑ ΠΕΡΙΜΕΝΕΤΕ 10 ΛΕΠΤΑ ΚΑΙ ΒΑΛΤΕ ΚΑΙ ΠΑΛΙ ΤΟΝ ΑΦΥΓΡΑΝΤΗΡΑ ΣΕ ΛΕΙΤΟΥΡΓΙΑ.

ΕΑΝ ΣΤΟ ΤΕΛΟΣ ΤΩΝ 10 ΛΕΠΤΩΝ ,Ο ΑΦΥΓΡΑΝΤΗΡΑΣ ΔΕΝ ΛΕΙΤΟΥΡΓΕΙ Ή ΥΠΑΡΧΕΙ ΒΛΑΒΗ ΣΤΟ ΚΑΛΩΔΙΟ ΚΑΙΤΟ ΦΙΣ, ΣΒΗΣΤΕ ΤΗΝ ΣΥΣΚΕΥΗ ΚΑΙ ΑΠΕΥΘΥΝΘΕΙΤΕ Σ' ΕΝΑΝ ΕΙΔΙΚΟ ΓΙΑ ΤΕΧΝΙΚΗ ΒΟΗΘΕΙΑ .

ΠΡΟΣΟΧΗ :

ΚΑΤΑ ΤΗΝ ΔΙΑΡΚΕΙΑ ΤΗΣ ΛΕΙΤΟΥΡΓΙΑΣ Ο ΣΥΜΠΙΕΣΤΗΣ ΠΑΡΑΓΕΙ ΘΕΡΜΟΤΗΤΑ ΚΑΙ Η ΣΥΣΚΕΥΗ ΕΚΠΕΜΠΕΙ ΧΛΙΑΡΟ ΑΕΡΑ ΣΤΟ ΠΕΡΙΒΑΛΛΟΝ ΜΕ ΑΠΟΤΕΛΕΣΜΑ ΤΗΝ ΑΥΞΗΣΗ ΤΗΣ ΘΕΡΜΟΚΡΑΣΙΑΣ ΤΟΥ ΠΕΡΙΒΑΛΛΟΝΤΟΣ ΧΩΡΟΥ. ΑΥΤΟ ΕΙΝΑΙ ΛΟΓΙΚΟ ΦΑΙΝΟΜΕΝΟ.

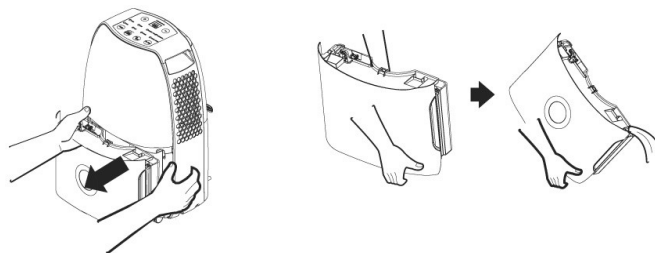
ΣΒΗΣΙΜΟ ΤΟΥ ΑΦΥΓΡΑΝΤΗΡΑ

ΓΙΑ ΝΑ ΣΒΗΣΕΤΕ ΤΟΝ ΑΦΥΓΡΑΝΤΗΡΑ, ΠΑΤΗΣΤΕ ΤΟ ΠΛΗΚΤΡΟ ON/OFF. Η ΤΡΟΦΟΔΟΣΙΑ ΔΙΑΚΟΠΤΕΤΑΙ ΚΑΙ Ο ΑΦΥΓΡΑΝΤΗΡΑΣ ΣΤΑΜΑΤΑ ΝΑ ΛΕΙΤΟΥΡΓΕΙ.

ΤΡΑΒΗΤΕ ΤΟ ΚΑΛΩΔΙΟ ΑΠΟ ΤΗΝ ΠΡΙΖΑ ΣΕ ΠΕΡΙΠΤΩΣΗ ΜΑΚΡΑΣ ΑΧΡΗΣΤΙΑΣ .

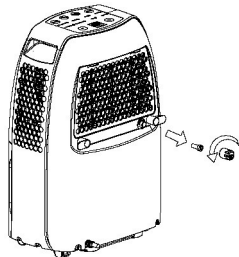
ΛΕΙΤΟΥΡΓΙΑ ΑΠΟΡΡΙΨΗΣ ΤΩΝ ΣΥΜΠΥΚΝΩΜΑΤΩΝ

ΤΟ ΝΕΡΟ ΠΟΥ ΠΑΡΑΓΕΤΑΙ ΑΠΟ ΤΟΝ ΑΕΡΑ ΠΕΡΙΣΥΛΛΕΓΕΤΑΙ ΣΤΟ ΔΟΧΕΙΟ ΝΕΡΟΥ ΠΟΥ ΕΧΕΙ ΠΡΟΒΛΕΦΘΕΙ. ΜΟΛΙΣ ΑΥΤΟ ΓΕΜΙΣΕΙ , Η ΣΥΣΚΕΥΗ ΣΤΑΜΑΤΑ ΝΑ ΛΕΙΤΟΥΡΓΕΙ. Η ΦΩΤΕΙΝΗ ΕΝΔΕΙΞΗ ΕΙΔΟΠΟΙΗΣΗΣ “BUCKET FULL” ΑΝΑΒΕΙ ΚΑΙ ΑΚΟΥΓΕΤΑΙ ΕΝΑ ΗΧΗΤΙΚΟ ΣΗΜΑ ΓΙΑ 10". ΑΔΕΙΑΣΤΕ ΤΟ ΝΕΡΟ ΑΠΟ ΤΟ ΡΕΖΕΡΒΟΥΑΡ ΚΡΑΤΩΝΤΑΣ ΤΟ ΜΕ ΤΑ ΔΥΟ ΧΕΡΙΑ.

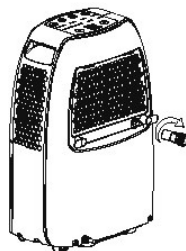


ΣΥΝΕΧΗΣ ΕΚΚΕΝΩΣΗ ΤΩΝ ΣΥΜΠΥΚΝΩΜΑΤΩΝ

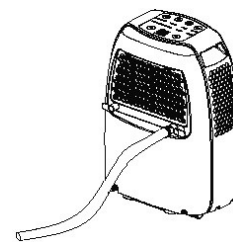
ΤΟ ΝΕΡΟ ΜΠΟΡΕΙ ΝΑ ΔΙΟΧΕΤΕΥΕΤΑΙ ΣΥΝΕΧΩΣ ΧΡΗΣΙΜΟΠΟΙΩΝΤΑΣ ΕΝΑ ΜΙΚΡΟ ΛΑΣΤΙΚΟ ΑΠΟ PVC, ΕΣΩΤΕΡΙΚΗΣ ΔΙΑΜΕΤΡΟΥ 14 mm (ΔΕΝ ΠΕΡΙΕΧΕΤΑΙ).



ΤΡΑΒΗΤΕ ΤΟ ΚΑΠΑΚΙ ΤΟΥ ΣΤΟΜΙΟΥ ΣΥΝΕΧΟΥΣ ΕΚΚΕΝΩΣΗΣ ΓΥΡΝΩΝΤΑΣ ΠΡΟΣ ΤΗΝ ΑΝΤΙΘΕΤΗ ΦΟΡΑ ΑΠΟ ΤΟΥΣ ΔΕΙΧΤΕΣ ΤΟΥ ΡΟΛΟΓΙΟΥ .ΤΡΑΒΗΤΕ ΤΟ ΚΑΠΑΚΙ ΑΠΟ ΚΑΟΥΤΣΟΥΚ.

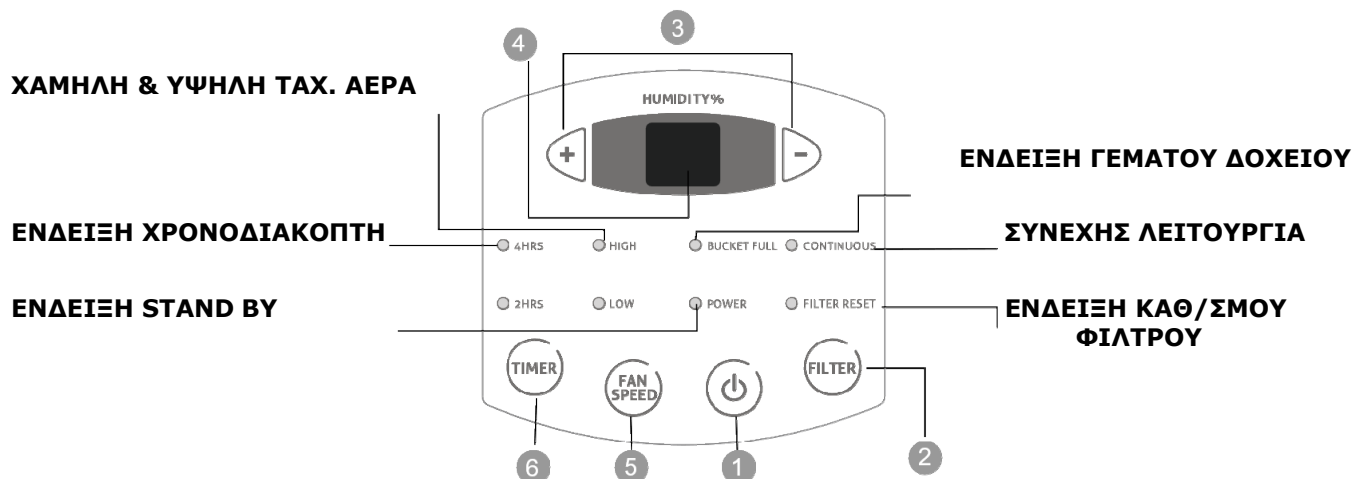


ΒΙΔΩΣΤΕ ΤΟΝ ΣΥΝΔΕΣΜΟ ΤΟΥ ΣΩΛΗΝΑ ΕΚΚΕΝΩΣΗΣ ΣΤΟ ΣΤΟΜΙΟ ΕΚΚΕΝΩΣΗΣ (ΠΕΡΙΕΧΕΤΑΙ).



ΣΥΝΔΕΣΤΕ ΕΝΑ ΛΑΣΤΙΚΟ ΑΠΟ PVC((ΔΕΝ ΠΕΡΙΕΧΕΤΑΙ)ΣΤΟ ΣΤΟΜΙΟ ΣΥΝΕΧΟΥΣ ΕΚΚΕΝΩΣΗΣ .

ΠΙΝΑΚΑΣ ΛΕΙΤΟΥΡΓΙΑΣ



1. ΠΛΗΚΤΡΟ ON/OFF : ΠΑΤΗΣΤΕ ΤΟ ΠΛΗΚΤΡΟ ΓΙΑ ΤΗΝ ΕΝΕΡΓΟΠΟΙΗΣΗ ΚΑΙ ΤΟ ΣΒΗΣΙΜΟ ΤΟΥ ΑΦΥΓΡΑΝΤΗΡΑ
2. ΠΛΗΚΤΡΟ ΦΙΛΤΡΟΥ : ΜΕΤΑ ΑΠΟ 250 ΩΡΕΣ ΛΕΙΤΟΥΡΓΙΑΣ ,ΑΝΑΒΕΙ Η ΦΩΤΕΙΝΗ ΕΝΔΕΙΞΗ FILTER RESET ΓΙΑ ΝΑ ΔΕΙΞΕΙ ΤΗΝ ΑΝΑΓΚΗ ΚΑΘΑΡΙΣΜΟΥ ΦΙΛΤΡΟΥ .ΤΡΑΒΗΤΕ ΚΑΙ ΚΑΘΑΡΙΣΤΕ ΤΟ ΦΙΛΤΡΟ . ΣΤΗ ΣΥΝΕΧΕΙΑ ΠΑΤΗΣΤΕ ΤΟ ΠΛΗΚΤΡΟ FILTER.

2. ΠΛΗΚΤΡΟ ΡΥΘΜΙΣΗΣ ΣΧΕΤΙΚΗΣ ΥΓΡΑΣΙΑΣ : Η ΥΓΡΑΣΙΑ ΜΠΟΡΕΙ ΝΑ ΡΥΘΜΙΣΤΕΙ ΑΠΟ 35 % ΕΩΣ 80 % ΜΕ ΠΡΟΣΑΥΞΗΣΕΙΣ ΑΝΑ 5 %,ΧΡΗΣΙΜΟΠΟΙΩΝΤΑΣ ΤΑ ΠΛΗΚΤΡΑ +ΚΑΙ -,Η ΜΠΟΡΕΙΤΕ ΝΑ ΕΠΙΛΕΞΕΤΕ ΤΗΝ ΣΥΝΕΧΗ ΑΠΟΡΡΙΨΗ ΣΥΜΠΥΚΝΩΣΗΣ (CO) ΓΙΑ ΤΗΝ ΜΕΓΙΣΤΗ ΑΦΥΓΓΡΑΝΣΗ .

3.ΘΘΟΝΗ : ΕΝΔΕΙΞΗ ΤΗΣ ΣΧΕΤΙΚΗΣ ΥΓΡΑΣΙΑΣ .

4.ΠΛΗΚΤΡΟ ΤΑΧΥΤΗΤΑΣ ΑΕΡΑ: ΠΑΤΗΣΤΕ ΤΟ ΠΛΗΚΤΡΟ ΓΙΑ ΝΑ ΡΥΘΜΙΣΕΤΕ ΤΗΝ ΤΑΧΥΤΗΤΑ ΑΕΡΑ(ΧΑΜΗΛΗ -LOW ,ΥΨΗΛΗ -HIGH).

5. ΠΛΗΚΤΡΟ TIMER ON/OFF : ΠΡΟΓΡΑΜΜΑΤΙΣΜΟΣ ΤΗΣ ΕΝΑΡΞΗΣ ΛΕΙΤΟΥΡΓΙΑΣ Ή ΤΟΥ ΣΒΗΣΙΜΑΤΟΣ (ΑΠΟ 2 ΕΩΣ 4 ΩΡΕΣ) .

ΕΝΔΕΙΞΗ ΤΟΥ ΧΡΟΝΟΔΙΑΚΟΠΤΗ: ΕΝΔΕΙΞΗ ΤΗΣ ΔΙΑΡΚΕΙΑΣ ΧΡΟΝΙΚΗΣ ΠΑΡΑΜΕΤΡΟΥ (ΑΠΟ 2 ΕΩΣ 4 ΩΡΕΣ).

ΕΝΔΕΙΞΗ ΥΨΗΛΗΣ Ή ΧΑΜΗΛΗΣ ΤΑΧΥΤΗΤΑΣ ΑΕΡΑ : ΕΝΔΕΙΞΗ ΤΗΣ ΠΑΡΑΜΕΤΡΟΥ ΤΑΧΥΤΗΤΑΣ , ΥΨΗΛΗ (HIGH) Ή ΧΑΜΗΛΗ (LOW).

ΕΝΔΕΙΞΗ ΓΕΜΑΤΟΥ ΔΟΧΕΙΟΥ ΝΕΡΟΥ: ΜΟΛΙΣ ΤΟ ΡΕΖΕΡΒΟΥΑΡ ΣΥΜΠΥΚΝΩΣΗΣ ΓΕΜΙΣΕΙ ,ΑΝΑΒΕΙ Η ΦΩΤΕΙΝΗ ΕΝΔΕΙΞΗ "BUCKET FULL" ΚΑΙ ΣΤΑΜΑΤΑΕΙ Η ΛΕΙΤΟΥΡΓΙΑ ΤΗΣ ΣΥΣΚΕΥΗΣ . ΑΚΟΥΓΕΤΑΙ ΕΝΑ ΗΧΗΤΙΚΟ ΣΗΜΑ ΓΙΑ 10" . ΒΓΑΛΤΕ ΤΟ ΡΕΖΕΡΒΟΥΑΡ ΝΕΡΟΥ ΚΑΙ ΑΔΕΙΑΣΤΕ ΤΟ (ΠΑΡΑΓΡΑΦΟΣ ΛΕΙΤΟΥΡΓΙΑ ΑΠΟΡΡΙΨΗΣ ΣΥΜΠΥΚΝΩΜΑΤΩΝ), ΕΠΕΙΤΑ ΤΟΠΟΘΕΤΗΣΤΕ ΤΟ ΣΤΗ ΘΕΣΗ ΤΟΥ ΣΩΣΤΑ. Ο ΑΦΥΓΡΑΝΤΗΡΑΣ ΘΑ ΤΕΘΕΙ ΚΑΙ ΠΑΛΙ ΣΕ ΛΕΙΤΟΥΡΓΙΑ.

ΕΝΔΕΙΞΗ STAND BY.

ΕΝΔΕΙΞΗ ΣΥΝΕΧΟΥΣ ΛΕΙΤΟΥΡΓΙΑΣ : ΕΝΔΕΙΞΗ ΣΥΝΕΧΟΥΣ ΛΕΙΤΟΥΡΓΙΑΣ ΤΟΥ ΑΦΥΓΡΑΝΤΗΡΑ.

LED ΚΑΘΑΡΙΣΜΟΥ ΦΙΛΤΡΟΥ : ΕΝΔΕΙΞΗ ΑΝΑΓΚΗΣ ΚΑΘΑΡΙΣΜΟΥ ΤΙΥ ΦΙΛΤΡΟΥ.

ΕΝΔΕΙΞΗ ΑΠΟΨΥΞΗΣ: Ο ΑΦΥΓΡΑΝΤΗΡΑΣ ΜΠΟΡΕΙ ΝΑ ΛΕΙΤΟΥΡΓΗΣΕΙ ΣΩΣΤΑ ΣΕ ΜΙΑ ΘΕΡΜΟΚΡΑΣΙΑ ΑΝΑΜΕΣΑ ΣΤΟΥΣ + 5°C ΚΑΙ + 35°C.

ΑΠΟ ΤΗΝ ΣΤΙΓΜΗ ΠΟΥ Η ΘΕΡΜΟΚΡΑΣΙΑ ΔΩΜΑΤΙΟΥ ΕΙΝΑΙ ΧΑΜΗΛΗ , ΥΠΑΡΧΕΙ ΠΕΡΙΠΤΩΣΗ ΝΑ ΣΥΣΣΩΡΕΥΘΕΙ ΠΑΓΟΣ ΣΤΗΝ ΕΠΙΦΑΝΕΙΑ ΤΟΥ ΕΞΑΤΜΙΣΤΗ ΜΕ ΑΠΟΤΕΛΕΣΜΑ ΝΑ ΜΕΙΩΘΕΙ Η ΑΠΟΤΕΛΕΣΜΑΤΙΚΟΤΗΤΑ ΤΗΣ ΣΥΣΚΕΥΗΣ .

ΣΕ ΑΥΤΗ ΤΗΝ ΠΕΡΙΠΤΩΣΗ Η ΣΥΣΚΕΥΗ ΠΕΡΝΑ ΣΤΗ ΛΕΙΤΟΥΡΓΙΑ ΑΠΟΨΥΞΗΣ ΚΑΙ Η ΑΝΤΙΣΤΟΙΧΗ ΦΩΤΕΙΝΗ ΕΝΔΕΙΞΗ ΑΝΑΒΕΙ.Ο ΣΥΜΠΙΕΣΤΗΣ ΣΤΑΜΑΤΑ ΟΜΩΣ Ο ΑΝΕΜΙΣΤΗΡΑΣ ΣΥΝΕΧΙΖΕΙ ΝΑ ΛΕΙΤΟΥΡΓΕΙ .

ΣΥΝΙΣΤΑΤΑΙ ΝΑ ΜΗ ΧΡΗΣΙΜΟΠΟΙΕΙΤΕ ΤΟΝ ΑΦΥΓΡΑΝΤΗΡΑ ΕΑΝ Η ΘΕΡΜΟΚΡΑΣΙΑ ΔΩΜΑΤΙΟΥ ΕΙΝΑΙ ΚΑΤΩΤΕΡΗ ΤΩΝ 5°C.

ΑΥΤΟΜΑΤΗ ΕΠΑΝΕΚΚΙΝΗΣΗ: Ο ΑΦΥΓΡΑΝΤΗΡΑΣ ΕΠΑΝΑΛΕΙΤΟΥΡΓΕΙ ΑΥΤΟΜΑΤΑ ΣΕ ΠΕΡΙΠΤΩΣΗ ΔΙΑΚΟΠΗΣ ΡΕΥΜΑΤΟΣ.

ΛΕΙΤΟΥΡΓΙΑ ΜΝΗΜΗΣ : Ο ΑΦΥΓΡΑΝΤΗΡΑΣ ΚΡΑΤΑ ΣΤΗΝ ΜΝΗΜΗ ΤΟΥ ΤΙΣ ΔΙΑΦΟΡΕΤΙΚΕΣ ΠΑΡΑΜΕΤΡΟΥΣ ΡΥΘΜΙΣΗΣ ΣΕ ΠΕΡΙΠΤΩΣΗ ΔΙΑΚΟΠΗΣ ΡΕΥΜΑΤΟΣ.

ΚΑΘΑΡΙΣΜΟΣ ΚΑΙ ΣΥΝΤΗΡΗΣΗ

ΣΥΝΤΗΡΗΣΗ ΤΗΣ ΕΞΩΤΕΡΙΚΗΣ ΕΠΙΦΑΝΕΙΑΣ ΤΟΥ ΑΦΥΓΡΑΝΤΗΡΑ

⚠ ΠΡΟΣΟΧΗ

- ΤΡΑΒΗΤΕ ΤΟ ΚΑΛΩΔΙΟ ΑΠΟ ΤΗΝ ΠΡΙΖΑ ΣΕ ΠΕΡΙΠΤΩΣΗ ΜΗ ΧΡΗΣΗΣ Ή ΚΑΘΑΡΙΣΜΟΥ . ΤΟ ΑΝΤΙΘΕΤΟ ΘΑ ΜΠΟΡΟΥΣΕ ΝΑ ΠΡΟΚΑΛΕΣΕΙ ΗΛΕΚΤΡΙΚΟ ΣΟΚ Ή ΑΤΥΧΗΜΑ

⚠ ΠΡΟΣΟΧΗ

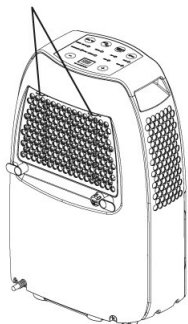
**ΜΗ ΒΡΕΧΕΤΕ Ή ΒΥΘΙΖΕΤΕ ΤΗΝ ΣΥΣΚΕΥΗ ΣΤΟ ΝΕΡΟ .ΤΟ ΑΝΤΙΘΕΤΟ ΘΑ ΜΠΟΡΟΥΣΕ ΝΑ ΠΡΟΚΑΛΕΣΕΙ ΗΛΕΚΤΡΟΣΟΚ.
ΧΡΗΣΙΜΟΠΟΙΗΤΕ ΕΝΑ ΜΑΛΑΚΟ ΚΑΙ ΥΓΡΟ ΠΑΝΙ ΓΙΑ ΝΑ ΚΑΘΑΡΙΣΕΤΕ ΤΟ ΕΞΩΤΕΡΙΚΟ ΜΕΡΟΣ ΤΟΥ ΑΦΥΓΡΑΝΤΗΡΑ. ΜΗ ΧΡΗΣΙΜΟΠΟΙΕΙΤΕ ΔΙΑΒΡΩΤΙΚΑ , ΒΕΝΖΙΝΗ , ΠΟΥΔΡΑ ΤΑΛΚ Ή ΒΟΥΡΤΣΕΣ.**

ΚΑΘΑΡΙΣΜΟΣ ΡΕΖΕΡΒΟΥΑΡ ΝΕΡΟΥ

ΣΥΝΙΣΤΑΤΑΙ Ο ΚΑΘΑΡΙΣΜΟΣ ΤΟΥ ΡΕΖΕΡΒΟΥΑΡ ΝΕΡΟΥ ΜΙΑ ΦΟΡΑ ΤΗΝ ΕΒΔΟΜΑΔΑ ΓΙΑ Ν' ΑΠΟΦΥΓΕΤΕ ΤΟ ΣΧΗΜΑΤΙΣΜΟ ΒΑΚΤΗΡΙΩΝ ΚΑΙ ΑΛΛΩΝ ΜΙΚΡΟΟΡΓΑΝΙΣΜΩΝ. ΓΕΜΙΣΤΕ ΤΟ ΔΟΧΕΙΟ ΜΕ ΚΑΘΑΡΟ ΝΕΡΟ ΚΑΙ ΛΙΓΟ ΑΠΟΡΡΥΠΑΝΤΙΚΟ, ΑΝΑΚΙΝΗΣΤΕ , ΑΔΕΙΑΣΤΕ , ΞΕΒΓΑΛΤΕ.

ΚΑΘΑΡΙΣΜΟΣ ΦΙΛΤΡΟΥ ΝΕΡΟΥ

Η ΛΕΙΤΟΥΡΓΙΑ ΤΟΥ ΦΙΛΤΡΟΥ ΕΙΝΑΙ ΤΟ ΦΙΛΤΡΑΡΙΣΜΑ ΤΗΣ ΣΚΟΝΗΣ Ή ΤΟΥ ΒΡΩΜΙΚΟΥ ΑΕΡΑ. ΕΑΝ ΤΟ ΦΙΛΤΡΟ ΕΙΝΑΙ ΓΕΜΑΤΟ ΣΚΟΝΗ ,ΕΠΙΒΑΡΥΝΕΤΑΙ Η ΗΛΕΚΤΡΙΚΗ ΚΑΤΑΝΑΛΩΣΗ ΤΗΣ ΣΥΣΚΕΥΗΣ. ΓΙΑ ΤΗΝ ΑΠΟΤΕΛΕΣΜΑΤΙΚΟΤΕΡΗ ΚΑΤΑΠΟΛΕΜΗΣΗ ΤΗΣ ΥΓΡΑΣΙΑΣ, ΚΑΘΑΡΙΖΕΤΕ ΤΟ ΦΙΛΤΡΟ ΜΙΑ ΦΟΡΑ ΚΑΘΕ 250 ΩΡΕΣ ΚΑΙ ΟΤΑΝ Η ΕΝΔΕΙΞΗ FILTER RESET ΑΝΑΨΕΙ .

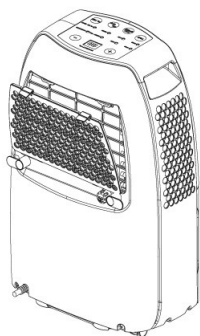


ΟΔΗΓΙΕΣ ΚΑΘΑΡΙΣΜΟΥ :

- 1. ΠΑΤΗΣΤΕ ΤΑ ΔΥΟ ΠΤΕΡΥΓΙΑ ΤΟΥ ΦΙΛΤΡΟΥ.**
- 2. ΚΑΘΑΡΙΣΤΕ ΤΟ ΦΙΛΤΡΟ ΜΕ ΗΛΕΚΤΡΙΚΗ ΣΚΟΥΠΑ Ή ΜΕ ΚΑΘΑΡΟ ΝΕΡΟ ΘΕΡΜΟΚΡΑΣΙΑΣ ΚΑΤΩ ΑΠΟ 40°C.**

ΜΗ ΧΡΗΣΙΜΟΠΟΙΕΙΤΕ ΟΙΝΟΠΝΕΥΜΑ, ΒΕΝΖΙΝΗ Ή ΑΛΛΑ 'ΣΚΛΗΡΑ' ΚΑΘΑΡΙΣΤΙΚΑ .

- 3. ΑΦΗΣΤΕ ΤΟ ΦΙΛΤΡΟ ΝΑ ΣΤΕΓΝΩΣΕΙ ΣΤΟΝ ΚΑΘΑΡΟ ΑΕΡΑ ΚΑΙ ΤΟΠΟΘΕΤΗΣΤΕ ΤΟ ΣΤΗΝ ΑΡΧΙΚΗ ΤΟΥ ΘΕΣΗ .**
- 4. ΠΑΤΗΣΤΕ ΤΟ ΠΛΗΚΤΡΟ FILTER.**



ΚΑΝΟΝΙΣΜΟΣ (ΕΕ) Ν. 517/2014 - F-GAS

ALICE 13

Η ΜΟΝΑΔΑ ΠΕΡΙΕΧΕΙ R290, ΕΝΑ ΦΥΣΙΚΟ ΑΕΡΙΟ ΘΕΡΜΟΚΗΠΙΟΥ ΜΕ ΔΥΝΑΜΙΚΟ ΘΕΡΜΑΝΣΗΣ ΤΟΥ ΠΛΑΝΗΤΗ (GWP) = 3 - KG. 0.06 = 0.00018 ΤΟΝΟΥΣ ΙΣΟΔΥΝΑΜΟ CO₂.

ΜΗΝ ΑΠΕΛΕΥΘΕΡΩΝΕΤΕ ΤΟ R290 ΣΤΗΝ ΑΤΜΟΣΦΑΙΡΑ..

ALICE 17

Η ΜΟΝΑΔΑ ΠΕΡΙΕΧΕΙ R290, ΕΝΑ ΦΥΣΙΚΟ ΑΕΡΙΟ ΘΕΡΜΟΚΗΠΙΟΥ ΜΕ ΔΥΝΑΜΙΚΟ ΘΕΡΜΑΝΣΗΣ ΤΟΥ ΠΛΑΝΗΤΗ (GWP) = 3 - KG. 0.08 = 0.00024 ΤΟΝΟΥΣ ΙΣΟΔΥΝΑΜΟ CO₂.

ΜΗΝ ΑΠΕΛΕΥΘΕΡΩΝΕΤΕ ΤΟ R290 ΣΤΗΝ ΑΤΜΟΣΦΑΙΡΑ.



ΠΛΗΡΟΦΟΡΙΕΣ ΓΙΑ ΤΗ ΣΩΣΤΗ ΔΙΑΘΕΣΗ ΤΟΥ ΠΡΟΪΟΝΤΟΣ ΣΥΜΦΩΝΑ ΜΕ ΤΗΝ ΕΥΡΩΠΑΪΚΗ ΟΔΗΓΙΑ 2012/19 / ΕΕ

ΑΥΤΗ Η ΣΥΣΚΕΥΗ ΕΝΔΕΧΕΤΑΙ ΝΑ ΜΗΝ ΑΠΟΡΡΙΦΘΕΙ ΜΕ ΟΙΚΙΑΚΑ ΑΠΟΡΡΙΜΜΑΤΑ ΣΤΟ ΤΕΛΟΣ ΤΟΥ ΚΥΚΛΟΥ ΖΩΗΣ ΤΗΣ. ΕΦΙΣΤΟΥΜΕ ΤΗΝ ΠΡΟΣΟΧΗ ΣΑΣ ΣΤΟΝ ΚΡΙΣΙΜΟ ΡΟΛΟ ΠΟΥ ΔΙΑΔΡΑΜΑΤΙΖΕΙ Ο ΚΑΤΑΝΑΛΩΤΗΣ ΣΤΗΝ ΕΠΑΝΑΧΡΗΣΙΜΟΠΟΙΗΣΗ, ΤΗΝ ΑΝΑΚΥΚΛΩΣΗ ΚΑΙ ΑΛΛΕΣ ΜΟΡΦΕΣ ΑΝΑΚΤΗΣΗΣ ΤΕΤΟΙΩΝ ΑΠΟΒΛΗΤΩΝ. Η ΣΥΣΚΕΥΗ ΠΡΕΠΕΙ ΝΑ ΑΠΟΡΡΙΦΘΕΙ ΑΠΟ ΕΝΑ ΚΕΝΤΡΟ ΔΙΑΛΟΓΗΣ ΑΠΟΡΡΙΜΜΑΤΩΝ Η ΝΑ ΤΟ ΕΠΙΣΤΡΕΨΕΙ ΣΤΟ ΚΑΤΑΣΤΗΜΑ

ΛΙΑΝΙΚΗΣ (ΔΕΝ ΕΠΙΒΑΛΛΕΤΑΙ ΧΡΕΩΣΗ ΓΙΑ ΑΥΤΗΝ ΤΗΝ ΥΠΗΡΕΣΙΑ), ΟΤΑΝ ΑΓΟΡΑΖΕΤΕ ΜΙΑ ΝΕΑ ΙΣΟΔΥΝΑΜΗ ΣΥΣΚΕΥΗ. Η ΤΑΞΙΝΟΜΗΜΕΝΗ ΑΠΟΡΡΙΨΗ ΗΛΕΚΤΡΙΚΟΥ ΚΑΙ ΗΛΕΚΤΡΟΝΙΚΟΥ ΕΞΟΠΛΙΣΜΟΥ ΑΠΟΤΡΕΠΕΙ ΤΙΣ ΑΡΝΗΤΙΚΕΣ ΕΠΙΠΤΩΣΕΙΣ ΣΤΟ ΠΕΡΙΒΑΛΛΟΝ ΚΑΙ ΤΗΝ ΑΝΘΡΩΠΙΝΗ ΥΓΕΙΑ ΑΠΟ ΑΚΑΤΑΛΛΗΛΗ ΔΙΑΛΥΣΗ ΚΑΙ ΕΠΙΤΡΕΠΕΙ ΕΠΙΣΗΣ ΤΗΝ ΑΝΑΚΤΗΣΗ ΚΑΙ ΑΝΑΚΥΚΛΩΣΗ ΤΩΝ ΥΛΙΚΩΝ ΑΠΟ ΤΑ ΟΠΟΙΑ ΚΑΤΑΣΚΕΥΑΖΕΤΑΙ, ΜΕ ΣΗΜΑΝΤΙΚΗ ΕΞΟΙΚΟΝΟΜΗΣΗ ΕΝΕΡΓΕΙΑΣ ΚΑΙ ΠΟΡΩΝ. Η ΑΠΑΙΤΗΣΗ ΔΙΑΛΟΓΗΣ ΤΑΞΙΝΟΜΗΣΗΣ ΥΠΟΔΕΙΚΝΥΕΤΑΙ ΑΠΟ ΤΗΝ ΕΤΙΚΕΤΑ ΣΤΑΥΡΩΜΕΝΟΥ ΚΑΔΟΥ ΑΠΟΡΡΙΜΜΑΤΩΝ ΠΟΥ ΤΟΠΟΘΕΤΕΙΤΑΙ ΣΤΗ ΣΥΣΚΕΥΗ.



improve your life

www.argoclima.com